

ENGINEERING
TOMORROW

Danfoss

Vandbaseret gulvvarmestyring

Alt sker **hurtigere** med **Icon2™** gulvvarmestyring



Et hurtigt overblik over **Danfoss Icon2™** systemet

Danfoss Icon2™ leverer præcis og effektiv styring af gulvvarme med smart home-kompatibilitet og fleksibilitet, der passer til alle anvendelsesområder.

Hurtigt og uproblematisk

Controlleren er designet med færre komponenter samt vejledning i appen, der sikrer hurtig og uproblematisk installation. Og den leverer enestående ydeevne hver gang.

Smart home-kompatibilitet

Danfoss Icon2™ integreres problemfrit med **Danfoss Ally™** og kan styres af Danfoss Ally™ App, så slutbrugerne kan nyde godt af alle fordelene ved ægte smartvarme.

Danfoss Icon2™ er baseret på **Zigbee 3.0-protokollen**, som er den mest almindelige og hurtigste protokol til smart home-løsninger. Danfoss Icon2™ taler det samme trådløse sprog som utallige andre smart home-enheder over hele verden.

App-baseret installation

Opsætning, idriftsætning og overdragelse er alt sammen nemmere og hurtigere, fordi det hele udføres digitalt. Du skal blot bruge **Danfoss Icon2™ Commissioning App**. Den guider dig trin for trin og indeholder alt, hvad du har brug for til at få arbejdet gjort.



Elegante termostater

Uanset om du vælger en kabelbaseret eller trådløs løsning, får du kompakt elegance og en touchskærm, som falder ind i omgivelserne.

Tre nye **trådløse** termostatvarianter



Icon2™ føler



Icon2™ RT



Icon2™ udvalgt RT

Kabelbaserede 24 V Icon termostater, vægmonterings- og indbygningsversioner



Icon2™ 24 V RT, vægmonteret

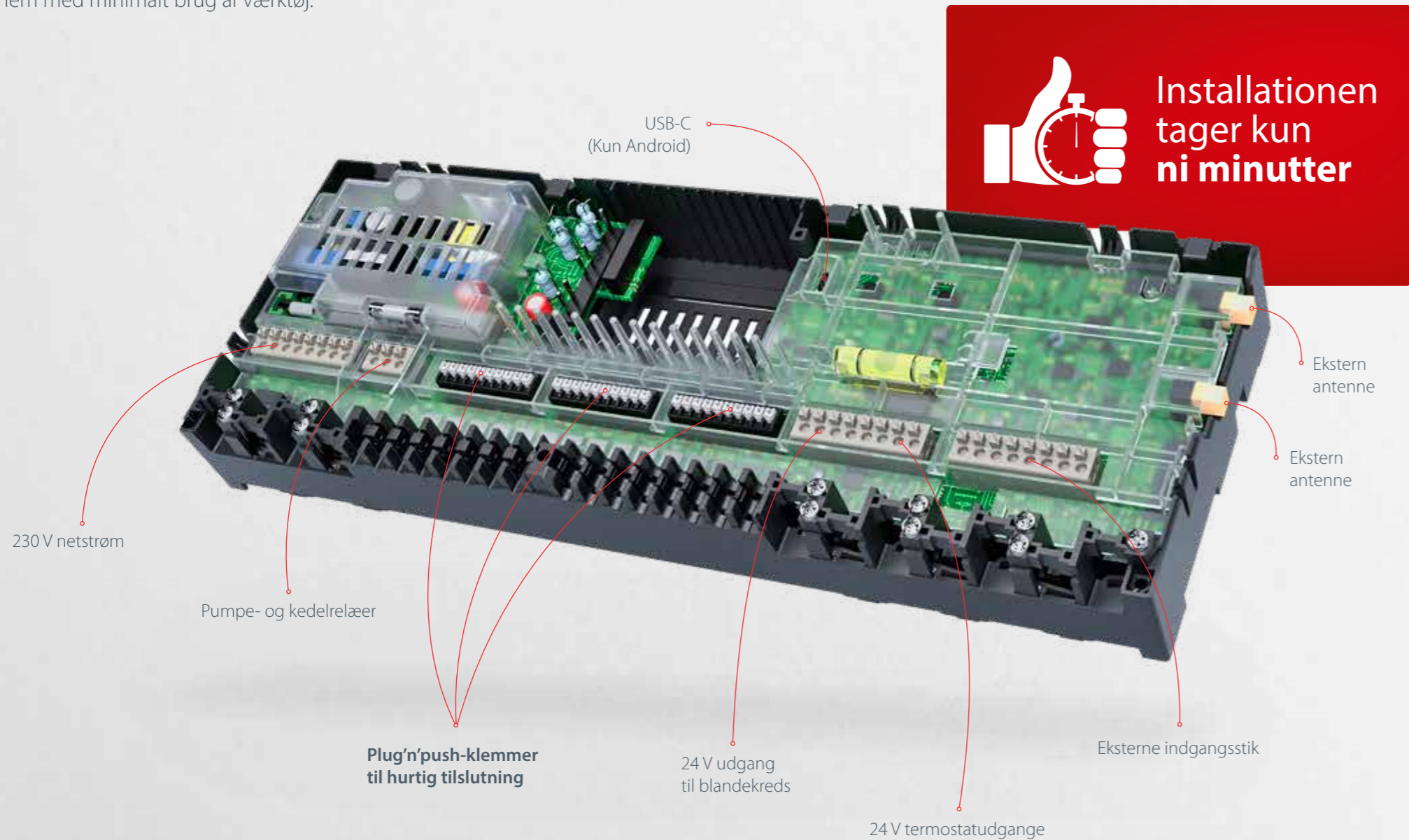


Icon2™ 24 V RT, indbygning

Den infrarøde føler registrerer gulvtemperaturen og giver en meget nøjagtig varmestyring.

Hurtig guide til de indvendige dele

Den innovative kabelføring sparer tid, og plug'n'push-klemmerne gør installationen nem med minimalt brug af værktøj.



Hurtig guide til den udvendige del

Vi har kun medtaget det, du har brug for. Controllerens minimale brugergrænseflade med brugervenlige, farverige lysdioder forbedrer den overordnede hastighed yderligere og giver endnu enklere installation.



WARRANTY
5
YEAR

Kvalitet, du kan stole på

Markedsledende komponenter leverer pålidelig ydeevne, når de installeres af en professionel.



Den hurtige vej til intelligent styring

Vandbaseret gulvvarme, radiatoropvarmning eller begge dele? **Danfoss Ally™ App** styrer det hele, og du får fuld kontrol over varmen i dit hjem hvor som helst og når som helst. Den kan også nemt oprette forbindelse til intelligente assistenter såsom **Amazon Alexa** og **Google Assistant**.



Præcis temperaturregulering.

Indstil den til 21 °C, og det er præcis, hvad den vil levere



Appstyring uanset hvor du befinder dig.

Når det er ferietid, gør Danfoss Ally™ App det nemt at justere varmen, før du tager af sted – eller endda mens du er på farten. Du kan planlægge, at du får maksimal komfort med mindre energiforbrug.



Stemmestyring af både radiatorer og gulvvarme.

"Hej Google, skru op for varmen på badeværelset!"



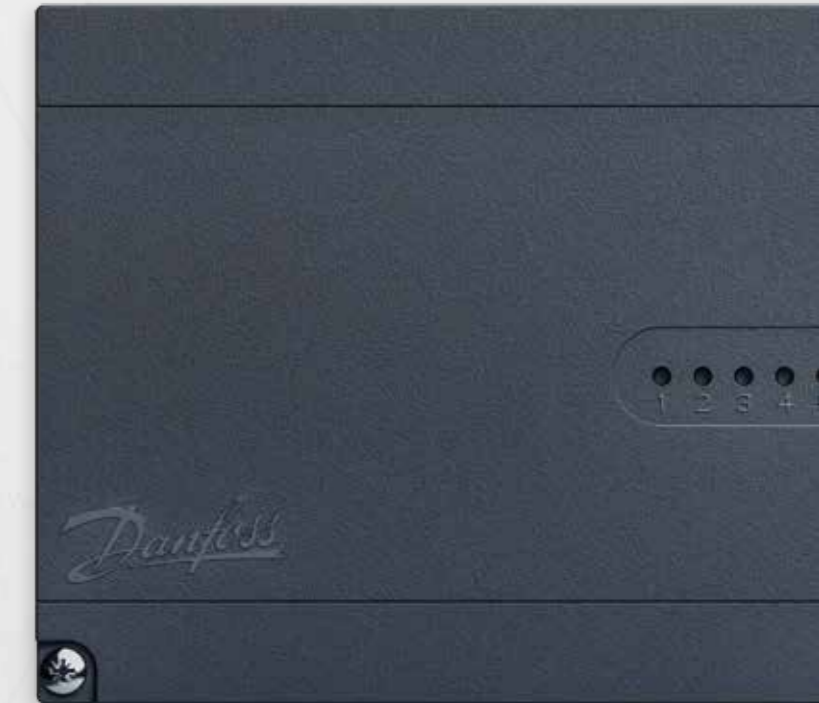
Hurtig cloud-forbindelse

Danfoss Ally™ Gateway er den eneste ekstra enhed, du behøver for at få cloud-forbindelse og dermed få alle de intelligente varmefunktioner oveni. Den bygger på **Zigbee 3.0-protokollen**, som gør det nemt at gøre intelligente hjem endnu smartere.



Danfoss Ally™ Gateway

Tilsluttes routeren og gør det muligt for **Danfoss Ally™ App** at kommunikere med **Danfoss Icon2™**.

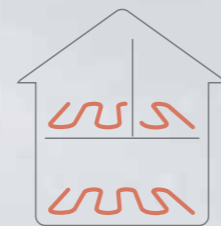


Danfoss Icon2™



Opnå den rette balance **i alle rum**

Med automatisk indregulering i **Danfoss Icon2™** reducerer systemet den "tændte" tid for de kortere rør, der findes i små rum, og prioriterer de længere rør, der findes i store rum, i perioder hvor varmebehovet er højt. Det sikrer, at alle rum deler den begrænsede energi, der er til rådighed, på den måde, der giver størst mulig komfort og effektivitet.



System **med** automatisk indregulering



System **uden** automatisk indregulering



Fordelene ved automatisk indregulering

Energibesparelser

Et indreguleret system kan fungere med en lavere forsyningstemperatur

Enkelt design

Der er ikke behov for beregninger, da Danfoss Icon2™ klarer det hele

Nem installation

Intet behov for forindstilling

Komfort

En mere nøjagtig rumtemperatur i alle husets områder



Kabelbaserede og trådløse termostater



Automatisk slukning af skærm

På Danfoss Icon2™ kabelbaserede og trådløse termostater slukkes skærmen automatisk, så den er slukket 99 % af tiden og falder ind i omgivelserne.



Systemkompatibilitet

Det er muligt at kombinere 24 V kabelbaserede og trådløse rumtermostater i samme system.

Ikonisk design i kabelbaserede versioner



Vægmonteret version



Indbygningsversioner

- Indbygget eller vægmontering
- Kun to ledninger giver nemmere installation
- Rammen kan udskiftes med en anden ramme fra en af producenterne af kontaktrammer

Slankt design i trådløse versioner



Icon2™ udvalgt RT

Den infrarøde føler registrerer gulvtemperaturen og giver en meget nøjagtig varmestyring.

- Nem og værktøjsfri montering med magneter
- Minimal størrelse
- Nyt touchskærm-design giver forbedret respons
- Kan integreres i alle åbne Zigbee-systemer
- Indbygget fugtføler

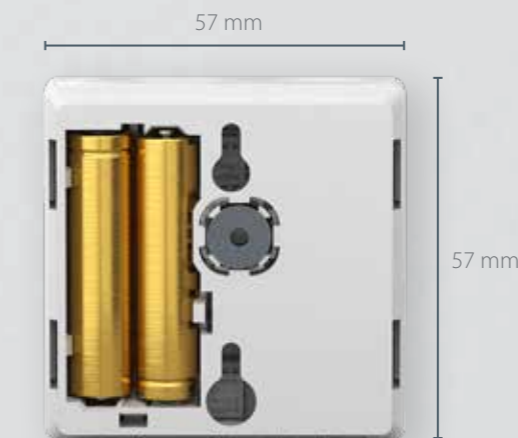


Icon2™ RT



Icon2™ føler

Installation har aldrig været nemmere!



Magnetisk montering

Nu har du friheden til at placere termostaterne præcis der, hvor du gerne vil have dem. Du skal blot placere magneten på væggen, hvorefter de trådløse termostater kan monteres ovenpå.

Slank elegance

De trådløse termostater har en dybde på kun 16 mm, så de passer ind i ethvert rum.



Danfoss Icon2™ – oversigt over funktioner

Rumtermostater

- + Tilgængelig
- (+) Kræver ekstern gulvføler, 088U1110
- ÷ Ikke til rådighed

Version	Varenummer	Display	Fugtighedsføler	Gulvføler	Værktøjsfri montering	Open Zigbee	24 V	Udskiftelige rammer
Danfoss Icon2™ føler	088U2120	÷	+	÷	+	+		
Danfoss Icon2™ RT	088U2121	+	+	÷	+	+		
Danfoss Icon2™ udvalgt RT	088U2122	+	+	+	+	+		
Danfoss Icon2™ 24 V RT, indbygning 80 x 80	088U2125	+		(+)			+	+
Danfoss Icon2™ 24 V RT, indbygning 86 x 86	088U2126	+		(+)			+	+
Danfoss Icon2™ 24 V RT, indbygning (Feller)	088U2127	+		(+)			+	+
Danfoss Icon2™ 24 V RT, vægmonteret	088U2128	+		(+)			+	

Controllere

Version	Kabelbaserede og trådløse termostater	Understøtter flere varmekilder	Automatisk indregulering	Zigbee-kompatibilitet med Danfoss Ally™ og tredjeparter	Manuel gulvkøling	Regulering af fremløbstemperatur	Avanceret gulvkøling
Danfoss Icon2™ MC, basis, EU	+	+	+	+	+	÷	÷
Danfoss Icon2™ MC, avanceret, EU	+	+	+	+	+	+	+

Danfoss A/S

Climate Solutions, Salg Danmark • danfoss.dk • +45 6991 8080 • kundeservice.dk@danfoss.com

Enhver produktinformation, herunder, men ikke begrænset til, information om valg af produkter, deres applikation eller brug, produktdesign, vægt, dimensioner, kapacitet eller andre tekniske data i kataloger, beskrivelser, prospekter, annoncer m.v., og uanset om informationen er givet i skrift, mundtligt, elektronisk, online eller via download, er at betragte som orienterende, og er kun forpligtende i det omfang, Danfoss udtrykkeligt henviser hertil i tilbud eller ordrebekræftelse. Danfoss påtager sig intet ansvar for mulige fejl i kataloger, brochurer, videoer og andet materiale. Danfoss forbeholder sig ret til uden varsel at foretage ændringer i sine produkter, såfremt dette kan ske uden væsentligt at ændre produkternes form eller funktion. Alle varemærker i dette materiale tilhører Danfoss A/S eller selskaber i Danfoss-koncernen. Danfoss og alle Danfoss logoer er varemærker tilhørende Danfoss A/S. Alle rettigheder forbeholdes.